

注記

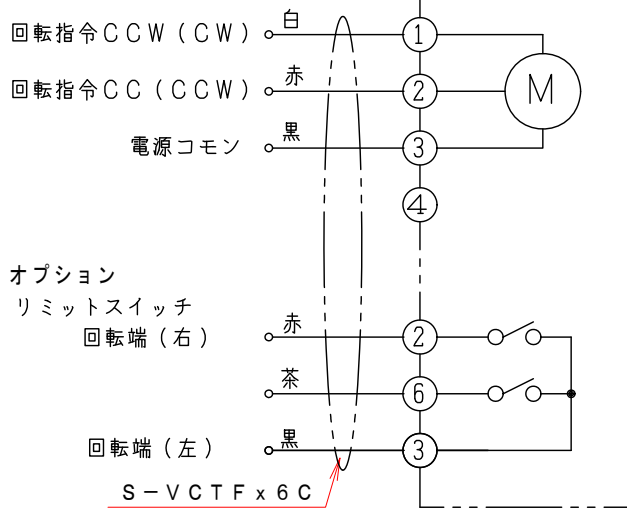
図中の寸法については現場調査及び機器設計等の進捗にともなって変更することがある。

No	部品名称	TITLE	数量	備考 (規格・寸法) (DIMENSIONS)
10	ロータリーアクチュエーター		1	MB-1-L-24
9	カップリング		1	C656S
8	駆動部取付金具		1	SPCC 2.3t
7	接続金具		2	SPCC 2.3t
6	取付架台		1	SPCC 2.3t
5				
4	軸受		2	B1506-BU-0 MPBZ6-8 NPA6
3	シャフト		1	SUS-304 φ6×125
2	羽根		1	SUS-304 t=1.5
1	ケーシング		1	65A SUS-304 2.0t

ロータリーアクチュエーター結線図

MB-1-L-24

電源
AC/DC-24V



特記

- フランジ無し
- 内外面仕上げは酸洗いとする。
- 本図ダンパーの使用範囲は下記の通です。

静圧：±2.0KPa以下 風速：20m/s以下 温度：-10~60℃以下

☆ 屋内使用清浄空気用です。屋外使用、腐食性ガス等の場合はお問い合わせ下さい。

回数 REV. MARK 年月日 DATE	承認 APPROVED BY 承認 APPROVED BY 変更者 REVISED BY	承認 APPROVED BY 検図 CHECKED BY	検図 CHECKED BY	名称 TITLE 小径ダンパー 65A モーター・ダンパー 65型 EVQNM-65AU	変更 REVISIONS #	記事 CONTENTS	単位 UNITS mm	設計 DESIGNED BY	製図 DRAWN BY 武田 JUN. 05. 2020	図面番号 DRAWING NO. EVQNM-65AU	変更回数 00	工番 JOB No.

栄進空調株式会社
EISHIN KUCHO CO., LTD.

01
10

変更回数
00